

NPM / NP

Elettropompe autoadescanti Self-priming pumps Electropompes autoamorçantes



NPM

Monofase
1 phase
monophasé

NP

Trifase
3 phase
triphasé

1-2-3-4

N° curva
N° curve
N° curve

◇ **UTILIZZO:** I pregi riscontrati in questo modello sono un'ottima resa idraulica, una notevole capacità di aspirazione e di pressione e una buona silenziosità. Si consiglia l'uso di liquidi chimicamente e meccanicamente puliti e con temperatura non superiore a quella ambiente.

POMPA: Pompa monoblocco ad asse orizzontale con girante in ottone (a richiesta in Noryl), corpo pompa e supporto in ghisa G20, tubo venturi in Noryl con fibra di vetro al 20%, albero in acciaio INOX AISI 416 e tenuta meccanica in ceramica/grafite.

MOTORE: Elettrico di tipo chiuso a ventilazione esterna, grado di protezione IP44. Classe di isolamento F. Nei motori monofase viene inserito un microtermostato in modo da evitare danni in caso di surriscaldamento. Per i motori trifase la protezione è a cura dell'utente.

TENSIONI: NPM: 230-240 V. 50 Hz; NP: 230/400 V. 50 Hz. A richiesta sono disponibili tensioni e frequenze diverse.

◇ **SCOPE OF APPLICATION:** This model features excellent hydraulic performance, a considerably high suction and output pressure capacity and very low noise while running. It is recommended that these pumps are used to carry only chemically pure liquids and free of foreign matters, with temperatures not higher than normal room temperature.

PUMP: Monoblock horizontal axis pump with brass impeller (Noryl impeller is available on request), pump body and base support made of G20 cast iron, venturi tube made of Noryl with 20% glass fibre, AISI 416 stainless steel shaft and mechanical seal made of ceramic/graphite.

MOTOR: Electric, closed-type with external cooling fan, IP44 protection degree. Class F insulation. The standard versions of single-phase motors are fitted with thermostat-controlled safety microswitches to avoid undesirable damages to the motor. The user must provide protection for three-phase electropumps.

TENSION: NPM: 230-240 V. 50 Hz; NP: 230/400 V. 50 Hz. Different voltage and frequency ratings are available on request.

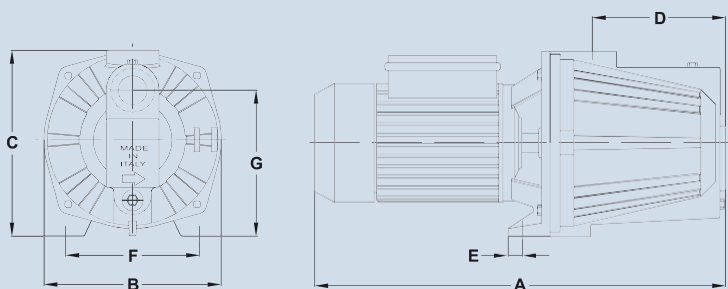
◇ **UTILISATION:** Les qualités de ce modèle sont un très bon rendement hydraulique, une importante capacité d'aspiration et de pression et un fonctionnement silencieux. Il est conseillé d'utiliser des liquides chimiquement et mécaniquement propres et à des températures ne dépassant pas la température du milieu.

POMPE: Pompe monobloc à axe horizontal avec couronne en laiton (couronne en Noryl sur demande), corps de pompe et support en fonte G20, venturi en Noryl avec fibre de verre à 20%, arbre en acier INOX AISI 416 et tenue mécanique en céramique/graphite.

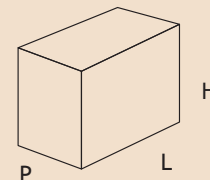
MOTEUR: Electrique de type fermé à ventilation extérieure, degré de protection IP44. Classe d'isolation F. Dans les moteurs monophasés sont placés des microthermostats de sécurité pour éviter de regrettables dommages au moteur. La protection pour les électropompes triphasées est à la charge de l'utilisateur.

TENSION: NPM: 230-240 V. 50 Hz; NP: 230/400 V. 50 Hz. Sur demande les tensions et les fréquences peuvent être différentes.

DIMENSIONI in mm. - DIMENSIONS in mm.



DIMENSIONI IMBALLO in mm - PACKING DIMENSIONS in mm PESI - WEIGHT in KG.

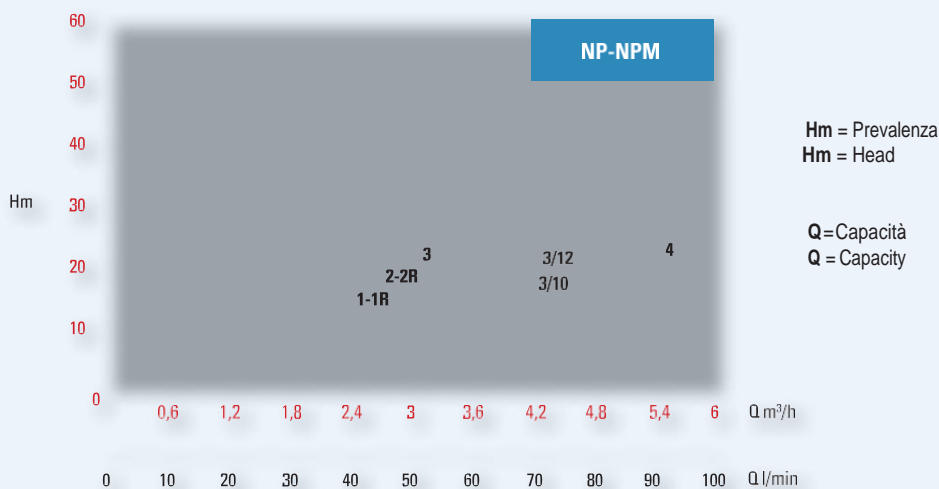


TIPO - TYPE	A	B	C	D	E	F	G	DNA	DNM	L	H	P	PESI - WEIGHT Kg		
													Pompa - Pump		Imballo Pack
													Girante bronzo Bronze impeller	Girante Noryl Noryl impeller	
NPM 1R - NP 1R	405	185	195	141	17,5	140	152,5	1"	1"	450	235	200	14,3	13,7	0,6
NPM 1 - NP 1	430	185	195	141	17,5	140	152,5	1"	1"	450	235	200	14,9	14,3	0,6
NPM 2R - NP 2R	405	185	195	141	17,5	140	152,5	1"	1"	450	235	200	15,0	14,4	0,6
NPM 2 - NP 2	430	185	195	141	17,5	140	152,5	1"	1"	450	235	200	15,1	14,5	0,6
NPM 3 - NP 3	430	185	195	141	17,5	140	152,5	1"	1"	450	235	200	15,7	15,0	0,6
NPM 3/10 - NP 3/10	430	185	195	141	17,5	140	152,5	1"	1"	450	235	200	15,7	15,0	0,6
NPM 3/12 - NP 3/12	430	185	195	141	17,5	140	152,5	1"	1"	450	235	200	16,7	16,0	0,6
NPM 4 - NP 4	510	210	220	166	18	166	165	1" 1/4	1"	520	260	235	25,3	24,6	0,8

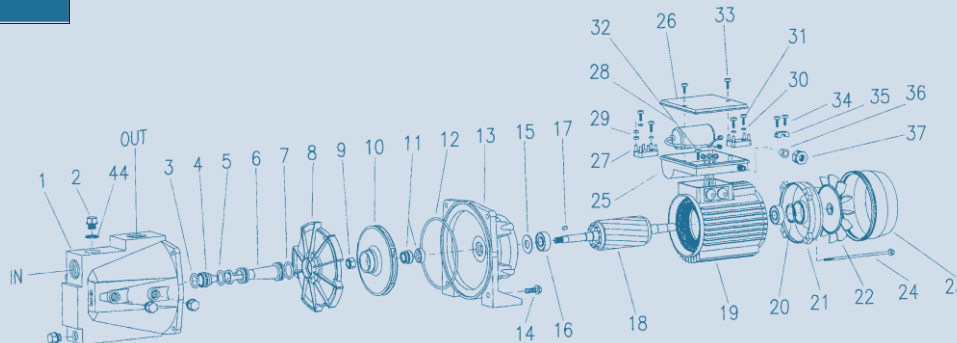
TIPO - TYPE		POTENZA POWER		AMPERE				PORTATA m³/h - CAPACITY m³/h															
MONOFASE 1/PHASE	TRIFASE 3/PHASE			MONOFASE 1/PHASE		TRIFASE 3/PHASE		0	0,3	0,6	0,9	1,2	1,5	1,8	2,1	2,4	2,7	3	3,6	4,2	4,8	5,4	
V. 230-240 50 Hz.	V. 230/400 50 Hz.	HP	kw.	V. 230	µF	V. 230	V. 400	PORTATA Lt/Min. - CAPACITY Lt/Min.															
								0	5	10	15	20	25	30	35	40	45	50	60	70	80	90	
PREVALENZA MANOMETRICA IN M.C.A. - TOTAL MANOMETRIC HEAD METRES																							
NPM 1R	NP 1R	0,6	0,45	3,5	12,5	1,6	0,8	41	35	32	28	24,5	22	19,5	17	15							
NPM 1	NP 1	0,6	0,45	3,5	12,5	1,6	0,8	41	35	32	28	24,5	22	19,5	17	15							
NPM 2R	NP 2R	0,75	0,55	4	16	2,2	1,3	49	44	41	37	34	30	27,5	25	23	20						
NPM 2	NP 2	0,75	0,55	4	16	2,2	1,3	49	44	41	37	34	30	27,5	25	23	20						
NPM 3	NP 3	1	0,75	4,8	20	3	1,8	54	50	47	42	38	36	33	30	27,5	25	23					
NPM 3/10	NP 3/10	1	0,75	4,8	20	3	1,8	48	45	43	40	38	36	34	32	29	27	25	22	19			
NPM 3/12	NP 3/12	1,2	0,88	5,2	20	3,2	1,8	53	50	48	45	42	40	38	36	34	32	30	26	20			
NPM 4	NP 4	1,5	1,1	7	31,5	4,5	2,6	56	52	51	47	44	42	40	38	36	35	33	30	27	25	22	

Altezza massima di aspirazione: 7 metri. - Max suction depth: 7 metres.

R = Motore Mec 63 - Mec 63 motor - Moteur Mec 63



COMPONENTI - ELEMENTS



N	DESCRIZIONE - DESCRIPTION	MATERIALE - MATERIAL	N	DESCRIZIONE - DESCRIPTION	MATERIALE - MATERIAL
1	Corpo pompa - Pump body	Ghisa G20 - G20 Cast iron	20	Anello reggisplinta - Ring	Acciaio - Steel
2	Tappo 1/4" GAS - 1/4" GAS screw plug	Ottone - Brass	21	Scudo - Shield	Alluminio - Aluminium
3	Anello - O'ring	Gomma nitril. - Nitril. rubber	22	Ventola di raffreddamento - Cooling fan	Plastica - Plastic
4	Ugello - Nozzle	Noryl	23	Copri ventola - Fan cover	Lega - Light alloy
5	Anello - O'ring	Gomma nitril. - Nitril. rubber	24	Tirante - Tie rod	FE 8.8
6	Tubo venturi - Venturi tube	Noryl	25	Scatola porta condensatore - Capacitor box	Plastica - Plastic
7	Anello - O'ring	Gomma nitril. - Nitril. rubber	25	Coprimorsettiera (trifase) - Con. terminal cover (three-phase)	Plastica - Plastic
8	Diffusore - Diffuser	Noryl	26	Coperchio scatola porta condensatore - Box cover	Plastica - Plastic
9	Dado autobloccante - Self-locking nut	Ottone - Brass	27	Morsettiera - Terminal box	Lega speciale - Special alloy
10	Girante - Impeller	Ottone - Brass	28	Condensatore - Capacitor	Polipropilene - Polypropylene
11	Tenuta mecc. (fissa - mobile) - Mech. seal (fixed - mobile)	Ceram./graf. - Ceram./graph.	29	Dado di fissaggio morsettiera - Nut for connecting terminal	Ottone - Brass
12	Anello - O'ring	Gomma nitril. - Nitril. rubber	30	Rondella - Washer	Ottone - Brass
13	Supporto - Motor bracket	Ghisa G20 - G20 Cast iron	31	Vite autofilettante - Self-threading screw	FE 8.8
14	Vite - Screw	FE 8.8	32	Vite autofilettante - Self-threading screw	FE 8.8
15	Paraspruzzo - Splash ring	Gomma Telata - Rubber	33	Vite autofilettante - Self-threading screw	FE 8.8
16	Cuscinetto - Bearing 6202-ZZ	AISI 316	34	Vite autofilettante - Self-threading screw	FE 8.8
16	Cuscinetto - Bearing 6204-ZZ (NPM-NP 4)	AISI 316	35	Premi cavo - Electric cable press	Plastica - Plastic
17	Chiavetta - Key	AISI 316	36	Gommino per pressacavo - Rubber for cable press	Gomma - Rubber
18	Albero motore + rotore - Driving shaft + rotor	AISI 416	37	Pressacavo - Electric cable press	Plastica - Plastic
19	Cassa motore + statore - Motor case + stator	Alluminio - Aluminium	44	Rondella per tappi - Washer screw plug	Alluminio - Aluminium

I valori descritti si intendono di produzione media. La Ditta si riserva di apportare qualsiasi variazione senza obbligo di preavviso.

The figures in the tables are averages for production models. The Company reserves the right to carry out changes of any kind without prior notice.