

# NPM / NP CR

**Elettropompe autoadescanti**  
**Self-priming pumps**  
**Electropompes autoamorçantes**



NPM	NP	1-2-3	C	R
Monofase 1 phase monophasé	Trifase 3 phase triphase	N° curva N° curve N° curve	Corpo pompa corto Short pump body Corps de pompe court	Motore Mec 63 Mec 63 Motor Moteur Mec 63

**UTILIZZO:** I pregi riscontrati in questo modello sono un'ottima resa idraulica, una notevole capacità di aspirazione e di pressione e una buona silenziosità. Si consiglia l'uso di liquidi chimicamente e meccanicamente puliti e con temperatura non superiore a quella ambiente.

**POMPA:** Pompa monoblocco ad asse orizzontale con girante in ottone (a richiesta in Noryl), corpo pompa in ghisa G20, supporto in ghisa G20, tubo venturi in Noryl con fibra di vetro al 20%, albero in acciaio INOX AISI 416 e tenuta meccanica in ceramica/grafite.

**MOTORE:** Elettrico di tipo chiuso a ventilazione esterna, grado di protezione IP44. Classe di isolamento F. Nei motori monofase viene inserito un microtermostato in modo da evitare danni in caso di surriscaldamento. Per i motori trifase la protezione è a cura dell'utente.

**TENSIONI:** NPM: 230-240 V. 50 Hz; NP: 230/400 V. 50 Hz. A richiesta sono disponibili tensioni e frequenze diverse.

**SCOPE OF APPLICATION:** This model features excellent hydraulic performance, a considerably high suction and output pressure capacity and very low noise while running. It is recommended that these pumps are used to carry only chemically pure liquids and free of foreign matter, with temperatures not higher than normal room temperature.

**PUMP:** Monobloc horizontal axis pump with brass impeller, (Noryl impeller is available on request) pump body and motor bracket made of G20 cast iron, venturi tube made of Noryl with 20% glass fibre, AISI 416 stainless steel shaft and mechanical seal made of ceramic/graphite.

**MOTOR:** Electric, closed-type with external cooling fan, IP44 protection degree. Class F insulation. The standard versions of single-phase motors are fitted with thermostat-controlled safety microswitches to avoid undesirable damages to the motor. The user must provide protection for three-phase electropumps.

**TENSION:** NPM: 230-240 V. 50 Hz; NP: 230/400 V. 50 Hz. Different voltage and frequency ratings are available on request.

**UTILISATION:** Les qualités de ce modèle sont un très bon rendement hydraulique, une importante capacité d'aspiration et de pression, et un fonctionnement silencieux. Il est conseillé d'utiliser des liquides chimiquement et mécaniquement propres et à des températures ne dépassant pas la température du milieu.

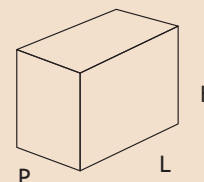
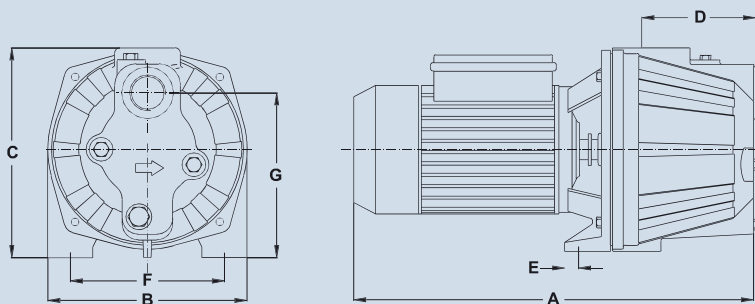
**POMPE:** Pompe monobloc à axe horizontal avec couronne en laiton, (couronne en Noryl sur demande) corps de pompe et support en fonte G20, venturi en Noryl avec fibre de verre à 20%, arbre en acier INOX AISI 416 et tenue mécanique en céramique/graphite.

**MOTEUR:** Electrique de type fermé à ventilation extérieure, degré de protection IP44. Classe d'isolation F. Dans les moteurs monophasés sont placés des microthermostats de sécurité pour éviter de regrettables dommages au moteur. La protection pour les électropompes triphasées est à la charge de l'utilisateur.

**TENSION:** NPM: 230-240 V. 50 Hz; NP: 230/400 V. 50 Hz. Sur demande les tensions et les fréquences peuvent être différentes.

DIMENSIONI in mm. - DIMENSIONS in mm.

DIMENSIONI IMBALLO in mm - PACKING DIMENSIONS in mm  
 PESI - WEIGHT in KG.

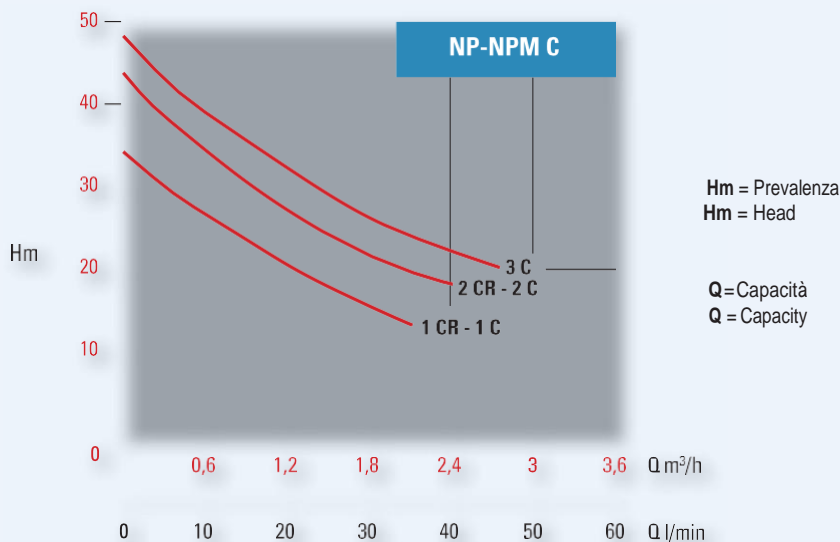


TIPO - TYPE	A	B	C	D	E	F	G	DNA	DNM	L	H	P	PESI - WEIGHT Kg		
													Pompa - Pump		Imballo Pack
													Girante bronzo Bronze impeller	Girante Noryl Noryl impeller	
NPM 1 CR - NP 1 CR	360	185	195	90	17,5	140	152,5	1"	1"	410	235	200	12,10	11,30	0,6
NPM 1 C - NP 1 C	385	185	195	90	17,5	140	152,5	1"	1"	410	235	200	12,70	11,90	0,6
NPM 2 CR - NP 2 CR	360	185	195	90	17,5	140	152,5	1"	1"	410	235	200	12,40	11,60	0,6
NPM 2 C - NP 2 C	385	185	195	90	17,5	140	152,5	1"	1"	410	235	200	13,30	12,50	0,6
NPM 3 C - NP 3 C	385	185	195	90	17,5	140	152,5	1"	1"	410	235	200	14,00	13,30	0,6

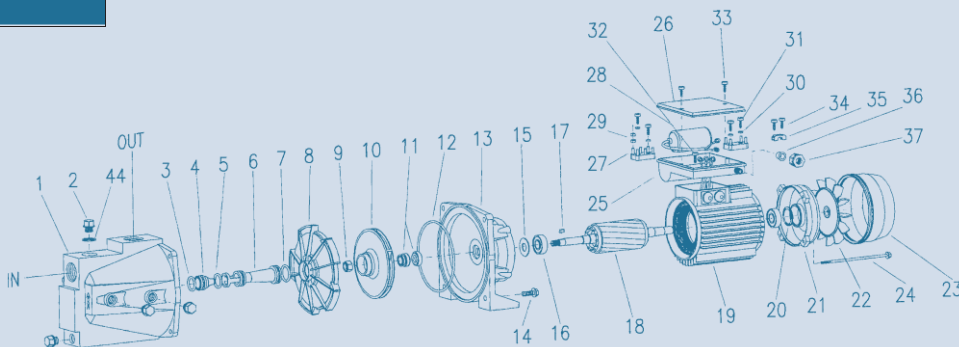
TIPO - TYPE		POTENZA POWER		AMPERE				PORTATA m³/h - CAPACITY m³/h										
MONOFASE 1/PHASE	TRIFASE 3/PHASE							0	0,3	0,6	0,9	1,2	1,5	1,8	2,1	2,4	2,7	
V. 230-240 50 Hz.	V. 230/400 50 Hz.	HP	kW.	MONOFASE 1/PHASE		TRIFASE 3/PHASE		PORTATA Lt/Min. - CAPACITY Lt/Min.										
				V. 230	µF	V. 230	V. 400	0	5	10	15	20	25	30	35	40	45	
PREVALENZA MANOMETRICA IN M.C.A. - TOTAL MANOMETRIC HEAD METRES																		
NPM 1 CR	NP1CR	0,6	0,45	3,5	12,5	1,6	0,8	34	30	27	23	20	17	15	13			
NPM1C	NP1C	0,6	0,45	3,5	12,5	1,6	0,8	34	30	27	23	20	17	15	13			
NPM 2 CR	NP2CR	0,75	0,55	4	16	2,2	1,3	43,5	39	35	31	27	24	22,5	20	18		
NPM2C	NP2C	0,75	0,55	4	16	2,2	1,3	43,5	39	35	31	27	24	22,5	20	18		
NPM 3 C	NP 3 C	1	0,75	4,5	20	3	1,8	48	44	40	36	32	29	26	24	22	20	

Altezza massima di aspirazione: 7 metri. - Max suction depth: 7 metres.

C = Corpo pompa corto - Short pump body - Corps de pompe court  
R = Motore Mec 63 - Mec 63 motor - Moteur Mec 63



COMPONENTI - ELEMENTS



N	DESCRIZIONE - DESCRIPTION	MATERIALE - MATERIAL	N	DESCRIZIONE - DESCRIPTION	MATERIALE - MATERIAL
1	Corpo pompa - Pump body	Ghisa G20 - G20 Cast iron	21	Scudo - Shield	Alluminio - Aluminium
2	Tappo 1/4" GAS - 1/4" GAS screw plug	Ottone - Brass	22	Ventola di raffreddamento - Cooling fan	Plastica - Plastic
3	Anello - O'ring	Gomma nitril. - Nitril. rubber	23	Copri ventola - Fan cover	Leghe - Light alloy
4	Ugello - Nozzle	Noryl	24	Tirante - Tie rod	FE 8.8
5	Anello - O'ring	Gomma nitril. - Nitril. rubber	25	Scatola porta condensatore - Capacitor box	Plastica - Plastic
6	Tubo venturi - Venturi tube	Noryl	25	Coprimorsettiera (trifase) - Con. terminal cover (three-phase)	Plastica - Plastic
7	Anello - O'ring	Gomma nitril. - Nitril. rubber	26	Coperchio scatola porta condensatore - Box cover	Plastica - Plastic
8	Diffusore - Diffuser	Noryl	27	Morsettiera - Terminal box	Leghe speciale - Special alloy
9	Dado autobloccante - Self-locking nut	Ottone - Brass	28	Condensatore - Capacitor	Polipropilene - Polypropylene
10	Girante - Impeller	Ottone - Brass	29	Dado di fissaggio morsettiera - Nut for connecting terminal	Ottone - Brass
11	Tenuta mecc. (fissa - mobile) - Mech. seal (fixed - mobile)	Ceram./graf. - Ceram./graph.	30	Rondella - Washer	Ottone - Brass
12	Anello - O'ring	Gomma nitril. - Nitril. rubber	31	Vite autofilettante - Self-threading screw	FE 8.8
13	Supporto - Motor bracket	Ghisa G20 - G20 Cast iron	32	Vite autofilettante - Self-threading screw	FE 8.8
14	Vite - Screw	FE 8.8	33	Vite autofilettante - Self-threading screw	FE 8.8
15	Paraspizzo - Splash ring	Gomma Telata - Rubber	34	Vite autofilettante - Self-threading screw	FE 8.8
16	Cuscinetto - Bearing	AISI 316	35	Premi cavo - Electric cable press	Plastica - Plastic
17	Chiavetta - Key	AISI 316	36	Gommino per pressacavo - Rubber for cable press	Gomma - Rubber
18	Albero motore + rotore - Driving shaft + rotor	AISI 416	37	Pressacavo - Electric cable press	Plastica - Plastic
19	Cassa motore + statore - Motor case + stator	Alluminio - Aluminium	44	Rondella per tappi - Washer screw plug	Alluminio - Aluminium
20	Anello reggispinta - Ring	Acciaio - Steel			

I valori descritti si intendono di produzione media. La Ditta si riserva di apportare qualsiasi variazione senza obbligo di preavviso.

The figures in the tables are averages for production models. The Company reserves the right to carry out changes of any kind without prior notice.