

# SAM / SA

## Elettropompe monoblocco Close coupled electropumps Electropompes monobloc



### SAM

Monofase  
1 phase  
monophasé

### SA

Trifase  
3 phase  
triphase

### 1C-1-2-1/A-2/A

N° curva  
N° curve  
N° curve

**UTILIZZO:** Elettropompe a girante aperta con bocca di aspirazione assiale e bocca di mandata radiale rivolta verso l'alto. Trattasi di elettropompe aventi portata elevata con valori di prevalenza medio-bassi. Sono adatte per il ripescaggio di acque sporche, con temperatura non superiore agli 80°C, e la girante aperta consente il passaggio di eventuali corpi solidi fino a 8 mm.

**POMPA:** Pompa ad asse orizzontale con girante in ottone (serie SAM/SA 1C-1-2) o girante in ghisa (serie SAM/SA 1/A -2/A), corpo pompa e supporto in ghisa G20, albero in acciaio INOX AISI 416 e tenuta meccanica in ceramica/grafite.

**MOTORE:** Elettrico di tipo chiuso a ventilazione esterna, grado di protezione IP44. Classe di isolamento F. Nei motori monofase viene inserito un microtermostato in modo da evitare danni in caso di surriscaldamento. Per i motori trifase la protezione è a cura dell'utente.

**TENSIONI:** SAM: 230-240 V. 50 Hz; SA: 230/400 V. 50 Hz. A richiesta sono disponibili tensioni e frequenze diverse.

**SCOPE OF APPLICATION:** Opened impeller pump with axial intake and upward-facing radial delivery. These pumps feature high flow rate values and medium-low discharge heads and are particularly suited for pumping up unclean water, with temperature not higher than 80°C. The opened impeller allows any solid matter up to 8 mm. in diameter to pass through without causing any damage to the pump.

**PUMP:** Horizontal axis pump with brass impeller (SA/SAM 1C-1-2) or cast iron (SA/SAM 1/A-2/A), pump body and base support made of G20 cast iron, AISI 416 stainless steel shaft and mechanical seal made of ceramic/graphite.

**MOTOR:** Electric, closed-type with external cooling fan, IP44 protection degree. Class F insulation. The standard versions of single-phase motors are fitted with thermostat-controlled safety microswitches to avoid undesirable damages to the motor. The user must provide protection for three-phase electropumps.

**TENSION:** SAM: 230-240 V. 50 Hz; SA: 230/400 V. 50 Hz. Different voltage and frequency ratings are available on request.

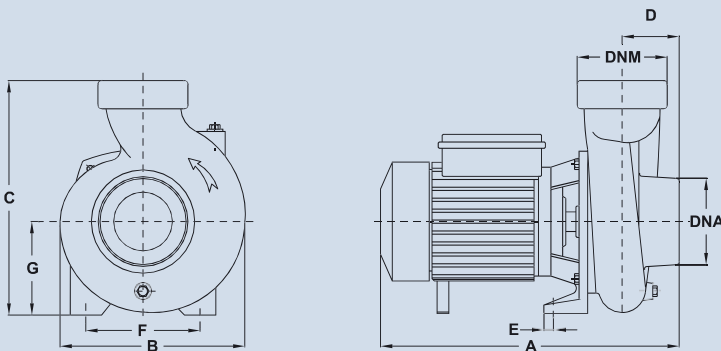
**UTILISATION:** Pompes à couronne ouverte ayant une bouche d'aspiration axiale et une bouche de refoulement radiale tourné vers le haut. Ayant un débit important et des valeurs d'élevation moyenne-basse, ces pompes sont particulièrement appropriées pour récupérer des eaux sales, à des températures ne dépassant pas 80°C, la couronne ouverte laisse passer les corps solides éventuels ayant des dimensions inférieures à 8 mm.

**POMPE:** Pompe à axe horizontal avec couronne en laiton (SA/SAM 1C-1-2) ou couronne en fonte (SA/SAM 1/A-2/A), corps de pompe et support en fonte G20, arbre en acier INOX AISI 416 et tenue mécanique en céramique/graphite.

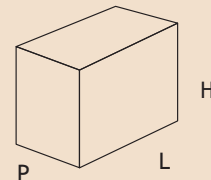
**MOTEUR:** Electrique de type fermé à ventilation extérieure, degré de protection IP44. Classe d'isolation F. Dans les moteurs monophasés sont placés des microthermostats de sécurité pour éviter de regrettables dommages au moteur. La protection pour les électropompes triphasées est à la charge de l'utilisateur.

**TENSION:** SAM: 230-240 V. 50 Hz; SA: 230/400 V. 50 Hz. Sur demande les tensions et les fréquences peuvent être différentes.

### DIMENSIONI in mm. - DIMENSIONS in mm.



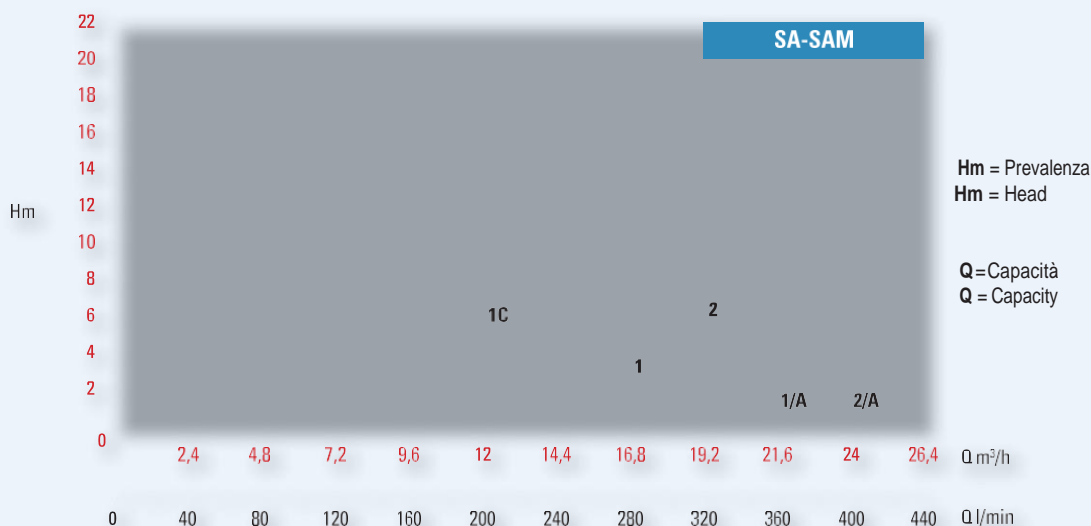
### DIMENSIONI IMBALLO in mm - PACKING DIMENSIONS in mm PESI - WEIGHT in KG.



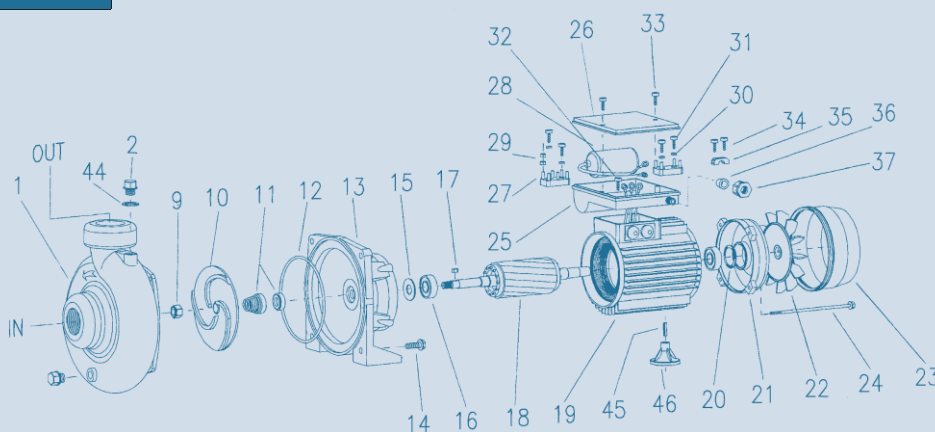
TIPO - TYPE	A	B	C	D	E	F	G	DNA	DNM	L	H	P	PESI - WEIGHT Kg	
													Pompa-Pump	Imballo-Pack
SAM 1C - SA 1C	310	168	220	47	15	115	90	1" 1/2	1" 1/4	365	255	200	12,5	0,6
SAM 1 - SA 1	310	186	235	38	15	140	105	1" 1/2	1" 1/2	365	255	200	13,3	0,6
SAM 2 - SA 2	310	186	235	38	15	140	105	1" 1/2	1" 1/2	365	255	200	13,9	0,6
SAM 1/A - SA 1/A	330	170	230	50	15	115	90	2"	2"	365	255	200	13,7	0,6
SAM 2/A - SA 2/A	330	170	230	50	15	115	90	2"	2"	365	255	200	13,8	0,6

TIPO - TYPE		POTENZA POWER		AMPERE				PORTATA m³/h - CAPACITY m³/h											
MONOFASE 1/PHASE	TRIFASE 3/PHASE	HP	kW.	MONOFASE 1/PHASE		TRIFASE 3/PHASE		0	2,4	4,8	7,2	9,6	12	14,4	16,8	19,2	21,6	24	
				V. 230	µF	V. 230	V. 400	PORTATA Lt/Min. - CAPACITY Lt/Min.											
								0	40	80	120	160	200	240	280	320	360	400	
								PREVALENZA MANOMETRICA IN M.C.A. - TOTAL MANOMETRIC HEAD METRES											
SAM 1C	SA 1C	0,75	0,55	4,5	16	2,6	1,5	16	14,7	13,4	11,6	9,5							
SAM 1	SA 1	0,75	0,55	4,5	16	2,6	1,5	17	15,3	14	12,5	10,7	8,9	6,6					
SAM 2	SA 2	1	0,75	5	20	3	1,8	19	17	16	14,7	13,9	13	11	8,5	6			
SAM 1/A	SA 1/A	0,75	0,55	4,5	16	1,6	0,8	13	12	11	10	9	8	6,5	5	3,5	2		
SAM 2/A	SA 2/A	1	0,75	5	20	2,2	1,3	14	13	12,1	11,2	10,2	9	8	6,2	4,9	3,5	2	

Altezza massima di aspirazione: 2/3 metri. - Max suction depth: 2/3 metres.



COMPONENTI - ELEMENTS



N	DESCRIZIONE - DESCRIPTION	MATERIALE - MATERIAL	N	DESCRIZIONE - DESCRIPTION	MATERIALE - MATERIAL
1	Corpo pompa - Pump body	Ghisa G20 - G20 Cast iron	24	Tirante - Tie rod	FE 8.8
2	Tappo 1/8" GAS - 1/8" GAS Screw plug	Ottone - Brass	25	Scatola porta condensatore - Capacitor box	Plastica - Plastic
9	Dado autobloccante - Self-locking nut	Ottone - Brass	25	Coprimorsettiera (trifase) - Con. terminal cover (three-phase)	Plastica - Plastic
10	Girante aperta - Opened impeller (SAM-SA 1C-1-2)	Ottone - Brass	26	Coperchio scatola porta condensatore - Box cover	Plastica - Plastic
10	Girante aperta - Opened impeller (SAM-SA 1/A-2/A)	Ghisa G20 - G20 Cast iron	27	Morsettiera - Terminal box	Lega speciale - Special alloy
11	Tenuta mecc. (fissa - mobile) - Mech. seal (fixed - mobile)	Ceram./graf. - Ceram./graph.	28	Condensatore - Capacitor	Polipropilene - Polypropylene
12	Anello - O'ring	Gomma nitril. - Nitril. rubber	29	Dado di fissaggio morsettiera - Nut for connecting terminal	Ottone - Brass
13	Supporto - Motor bracket	Ghisa G20 - G20 Cast iron	30	Rondella - Washer	Ottone - Brass
14	Vite - Screw	FE 8.8	31	Vite autofilettante - Self-threading screw	FE 8.8
15	Paraspuzzo - Splash ring	Gomma Telata - Rubber	32	Vite autofilettante - Self-threading screw	FE 8.8
16	Cuscinetto - Bearing	AISI 316	33	Vite autofilettante - Self-threading screw	FE 8.8
17	Chiavetta - Key	AISI 316	34	Vite autofilettante - Self-threading screw	FE 8.8
18	Albero motore + rotore - Driving shaft + rotor	AISI 416	35	Premi cavo - Electric cable press	Plastica - Plastic
19	Cassa motore + statore - Motor case + stator	Alluminio - Aluminium	36	Gommino per pressacavo - Rubber for cable press	Gomma - Rubber
20	Anello reggispinta - Ring	Acciaio - Steel	37	Pressacavo - Electric cable press	Plastica - Plastic
21	Scudo - Shield	Alluminio - Aluminium	44	Rondella per tappi - Washer screw plug	Alluminio - Aluminium
22	Ventola di raffreddamento - Cooling fan	Plastica - Plastic	45	Spina cilindrica - Pin	AISI 316
23	Copriventola - Fan cover	Lega - Light alloy	46	Piedino - Foot	Plastica - Plastic

I valori descritti si intendono di produzione media. La Ditta si riserva di apportare qualsiasi variazione senza obbligo di preavviso.

The figures in the tables are averages for production models. The Company reserves the right to carry out changes of any kind without prior notice.